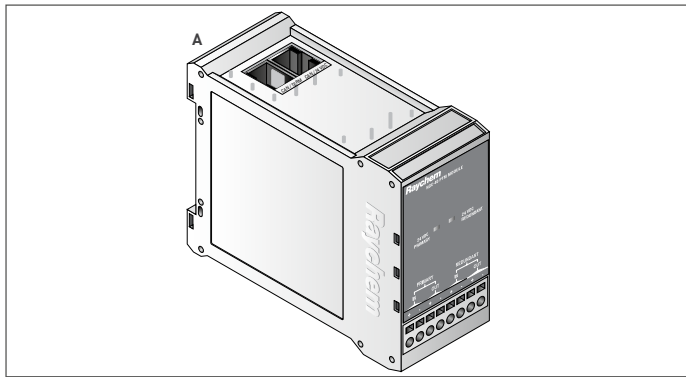




Raychem NGC-40-PTM

MODULE D'ALIMENTATION ET D'EXTRÉMITÉ POUR L'UTILISATION AVEC LE SYSTÈME RAYCHEM NGC-40



INSTRUCTIONS D'INSTALLATION

Description

Le NGC-40-PTM accepte une entrée d'alimentation primaire et redondante, les entrées bus CAN et assure le raccordement du bus CAN. Le NGC-40-PTM distribue ensuite le courant ainsi que les signaux de bus CAN aux autres modules NGC-40. Chaque NGC-40-PTM peut alimenter 10 modules NGC-40 maximum.

Outils requis

Petit tournevis à embout plat

Matériel supplémentaire

Câbles CAN sur mesure avec connexions RJ-45

Résistance d'extrémité CAN

Autorisations et certifications



Zones dangereuses
Classe I, Div. 2, Groupes A, B, C, D T4
Classe I, Zone 2, AEx nC IIC T4 IP20
Ex nL nC IIC T4 X
-40°C ≤ Ta ≤ +65°C

Conforme à :
Numéro de classe FM 3600 (11/98)
Numéro de classe FM 3611 (10/99)
ANSI/UL STD. 60079-15-2009
UL STD. 61010-1



Certifié :
CAN/CSA STD. C22.2 No. 213-M1987 (R2004)
CAN/CSA STD. C22.2 No. 61010-1:2004
EN 61010-1 (2001)
CAN/CSA STD. E60079-15:02 (R2006)

Contenu du kit

Article	Qté	Description
A	1	Module NGC-40-PTM

Généralités

Tension d'alimentation	24 Vdc ± 10%
Consommation électrique interne	1 W par module NGC-40-PTM
Courant de sortie	1,5 Amps à 24 V
Ambient operating temperature	-40°C to 65°C (-40°F to 149°F)
Ambient storage temperature	-40°C to 75°C (-40°F to 167°F)
Environnement	PD2, CAT III
Altitude maxi.	2,000 m (6,562 pieds)
Humidité	5 - 90% sans condensation
Montage	Rail DIN - 35 mm

Compatibilité électromagnétique

Emissions	EN 61000-6-3 Norme relative aux émissions dans les environnements résidentiels, commerciaux et peu industriels
Immunity	EN 61000-6-2 Norme relative à l'immunité dans les environnements industriels

Port réseau CAN

Type	Réseau peer to peer basé CAN, isolé et bifilaire. Isolé jusqu'à 300 V.
Connexion	Deux connecteurs RJ-45 à 8 broches (les deux peuvent être utilisés pour les connexions d'entrée ou de sortie)
Topologie	Guirlande
Longueur	10 m (33 pieds) maximum
Quantité	Jusqu'à 10 noeuds CAN par module PTM

Bornes de connexion

Bornes de câblage	Cage clamp, 0,5 to 2,5 mm2 (24 to 18 AWG). Si le courant vers les modules nécessite jusqu'à 2,05 A à 24 Vcc (20 modules - voir schémas de connexion bus CAN) la taille de câble minimum vers le module sera de 1,0 mm ² (AWG18)
Réseau CAN et	deux connecteurs RJ-45, un pour chaque alimentation module ENTRÉE et SORTIE. Fournit les signaux bus CAN et l'alimentation 24 Vcc.

Carter

Dimensions	45,1 mm (1,78 po.) de largeur x 87 mm (3,43 po.) de hauteur x 106,4 mm (4,2 po.) de profondeur
------------	--

Exigences d'alimentation électrique du système

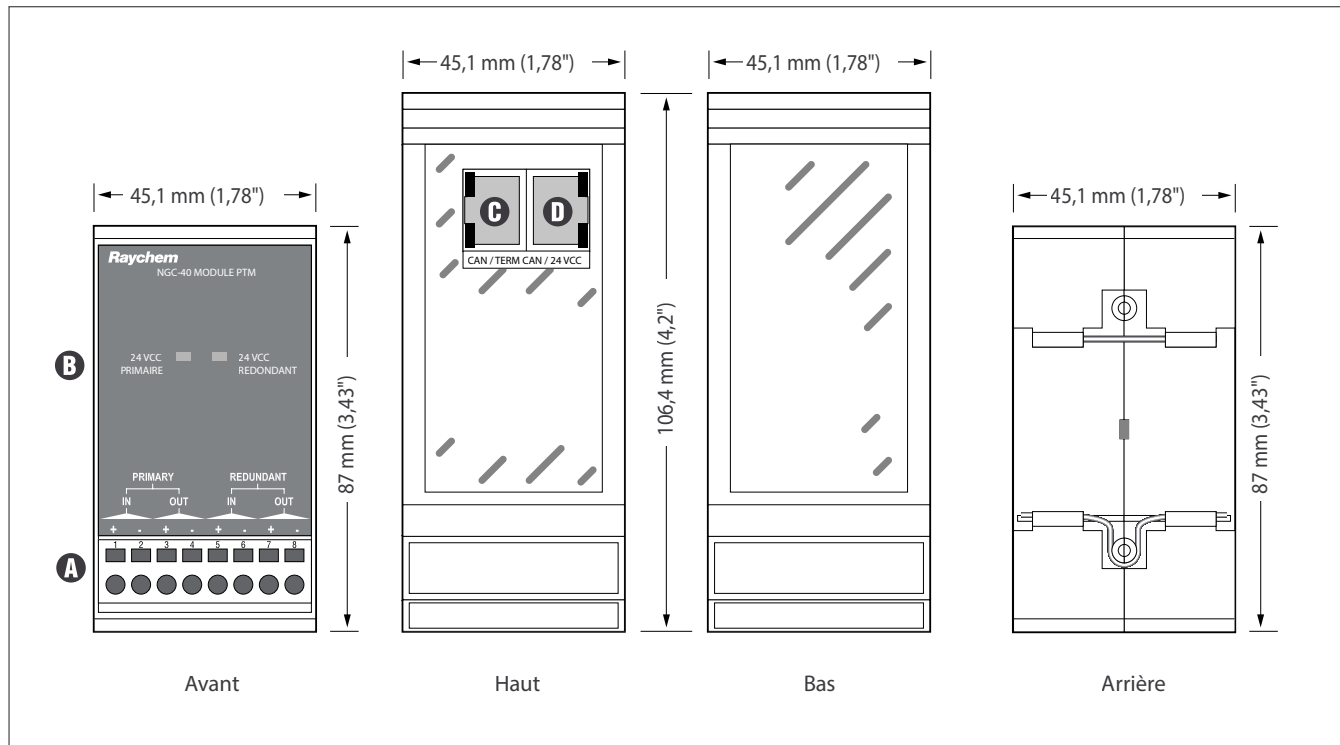
Tension de sortie	24 Vdc ±10%
Autorisations	Dispositif homologué NRTL pour l'utilisation en zones non dangereuse et dangereuse, selon les règles
Protection contre la surtension	Doit être équipé d'un disjoncteur automatique pour erreur unique

ATTENTION:

Ce composant est un dispositif électrique devant être mis en place correctement afin d'assurer son bon fonctionnement et d'éviter tout risque

de choc électrique ou d'incendie. Pour obtenir une assistance technique, appeler Pentair Industrial Heat Tracing Solutions au (800) 545-6258.

COMPOSANTS DU SYSTÈME



A. BORNES DE CÂBLAGE

Bornes	Fonction
1	Entrée 24 Vcc primaire (+)
2	Entrée 24 Vcc primaire (-)
3	Sortie 24 Vcc primaire (+)
4	Sortie 24 Vcc primaire (-)
5	Entrée 24 Vcc redondante (+)
6	Entrée 24 Vcc redondante (-)
7	Sortie 24 Vcc redondante (+)
8	Sortie 24 Vcc redondante (-)

B. VOYANTS D'ÉTAT

ÉTAT :	
24 Vdc primaire	
Éteint	Pas de courant
Vert	Sous tension
24 Vdc redondant	
Éteint	Pas de courant
Vert	Sous tension

C. CAN / TERM

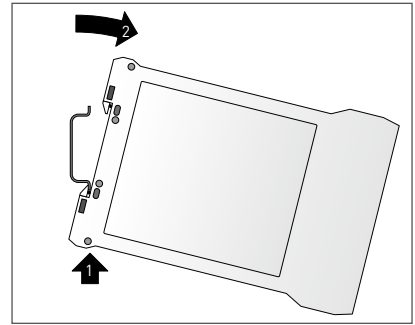
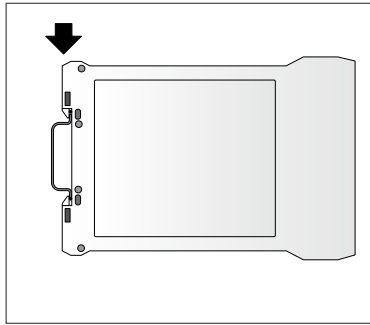
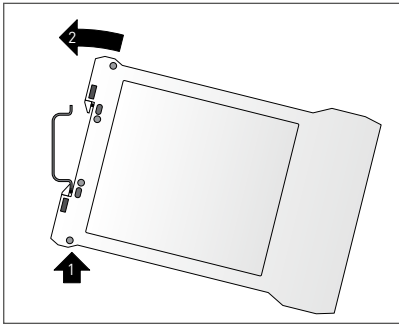
D. CAN / 24 VDC

MONTAGE DU NGC-40-PTM

Chaque NGC-40-PTM se monte sur un rail DIN 35.

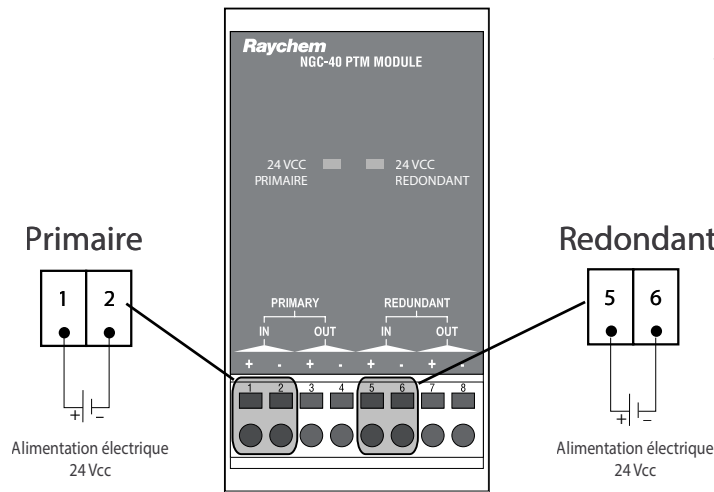
MONTAGE: Insérer la partie arrière inférieure du module dans le rail DIN, puis pousser vers le haut et l'intérieur pour engager le clip.

DÉPOSE: Pousser le module vers le haut pour dégager le clip, puis tourner le module vers soi.



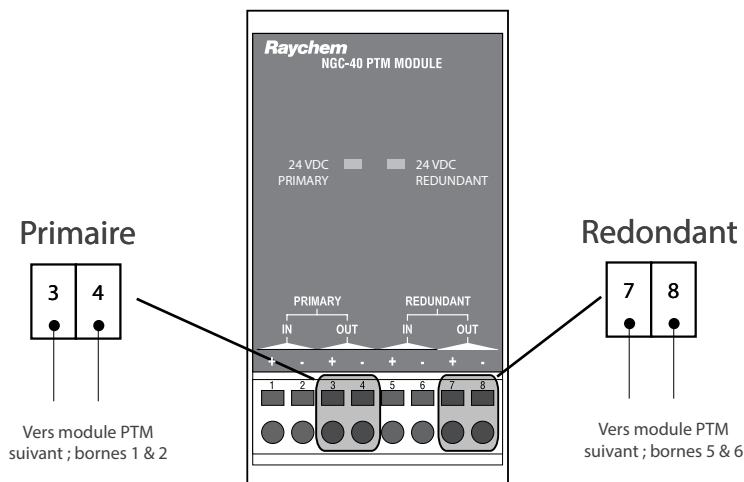
CONNEXION 24 VCC (ENTRÉE)

Remarque: L'alimentation électrique doit pouvoir être coupée de la tension du secteur.



Remarque: Assembler, verrouiller et monter l'alimentation électrique conformément aux instructions du fabricant.

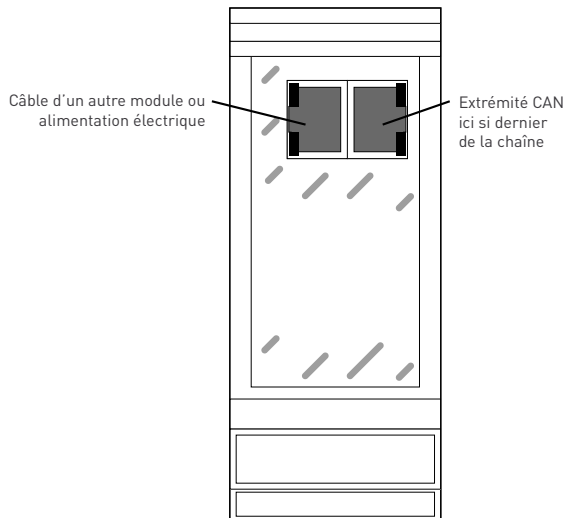
CONNEXION 24 VCC (SORTIE)



Remarque : Les sorties 24 Vcc primaire et redondante supportent chacune un module NGC-40 PTM supplémentaire uniquement.

PORT RÉSEAU CAN

L'extrémité de CAN doit être installée sur le port libre du dernier module.



FOURNIR UN COFFRAGE DE PANNEAU ADÉQUAT ET DÉTERMINER LES EMPLACEMENTS POUR LE MONTAGE NGC-40-PTM SUR LE PANNEAU

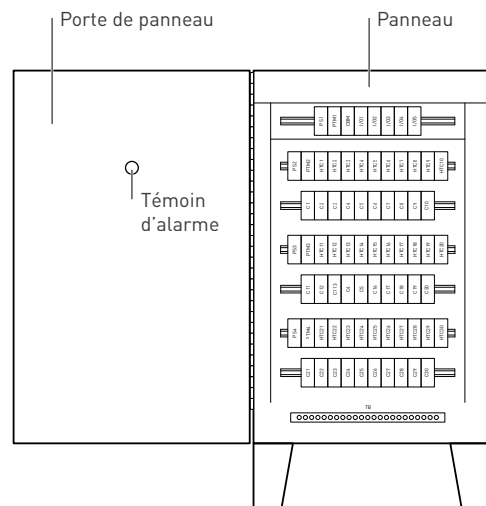
1. Fournir un coffrage de panneau adéquat

The NGC-40-PTM must be mounted in an enclosure to protect its electronic components. For indoor applications, use a minimum NEMA 1 enclosure (NEMA 12 recommended). For outdoor applications, use a NEMA 4 or NEMA 4X enclosure depending on the requirements.

Remarque: Le Raychem NGC-40-PTM est conçu pour fonctionner à une température ambiante comprise entre -40 °C et 65 °C (entre -40 °F et 149 °F). Si la température ambiante se situe en-dehors de cette plage, un radiateur et/ou un ventilateur de refroidissement seront nécessaires au niveau du panneau.

2. Déterminer les emplacements pour le montage du NGC-40-PTM sur le panneau électrique.

Le NGC-40-PTM doit être situé à l'arrière du panneau. L'ensemble NGC-40-PTM est une unité électronique et ne doit pas être placé à proximité de champs magnétiques importants ou de vibrations excessives.



ENTRETIEN

Le NGC-40-PTM ne comporte pas de pièces réparables par l'utilisateur. Contactez votre représentant Pentair pour l'entretien et le numéro RMA (autorisation de retour de marchandise) si nécessaire.

ATTENTION - RISQUE D'EXPLOSION - LA SUBSTITUTION DE COMPOSANTS RISQUE D'ALTÉRER LA CONFORMITÉ À LA CLASSE I, DIVISION 2 ZONES DANGEREUSES ET NON-DANGEREUSES.

ATTENTION - RISQUE D'EXPLOSION - NE PAS REMPLACER NGC-40-PTM À MOINS QUE LE COURANT NE SOIT COUPÉ OU QUE LA ZONE SOIT IDENTIFIÉE COMME NON-DANGEREUSE

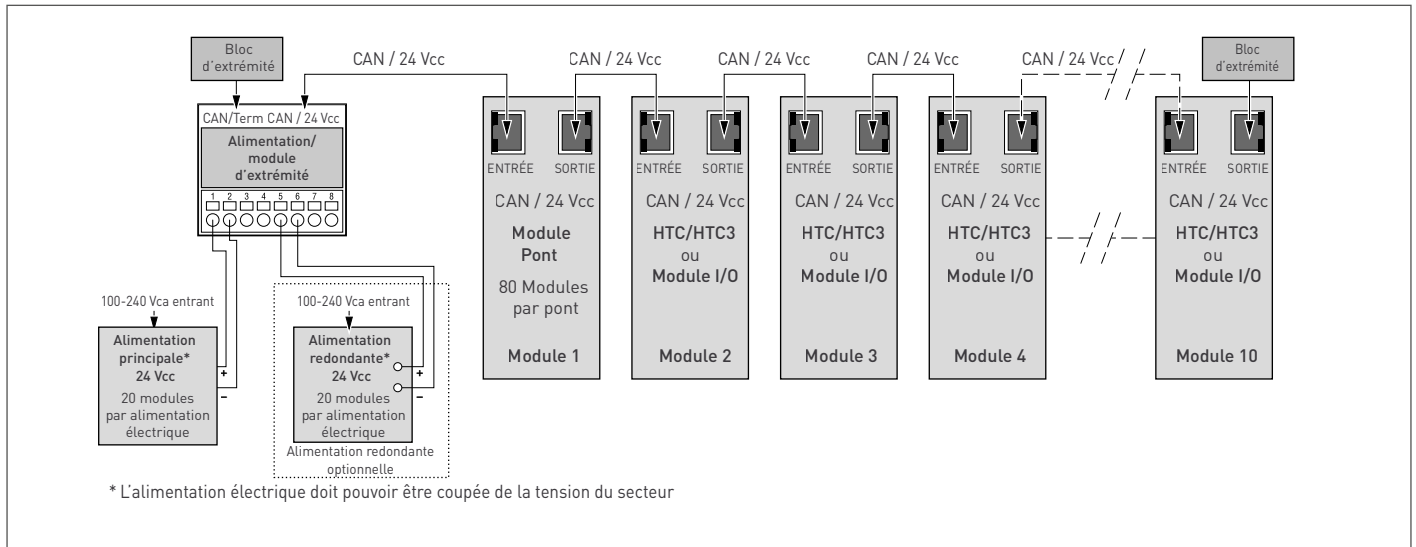
ATTENTION - RISQUE D'EXPLOSION - NE PAS DÉBRANCHER L'ÉQUIPEMENT À MOINS QUE LE COURANT NE SOIT COUPÉ OU QUE LA ZONE SOIT IDENTIFIÉE COMME NON-DANGEREUSE

AVERTISSEMENT - RISQUE D'EXPLOSION - LA SUBSTITUTION DE COMPOSANTS PEUT RENDRE CE MATÉRIEL INACCEPTABLE POUR LES EMPLACEMENTS DE CLASSE I, DIVISION 2

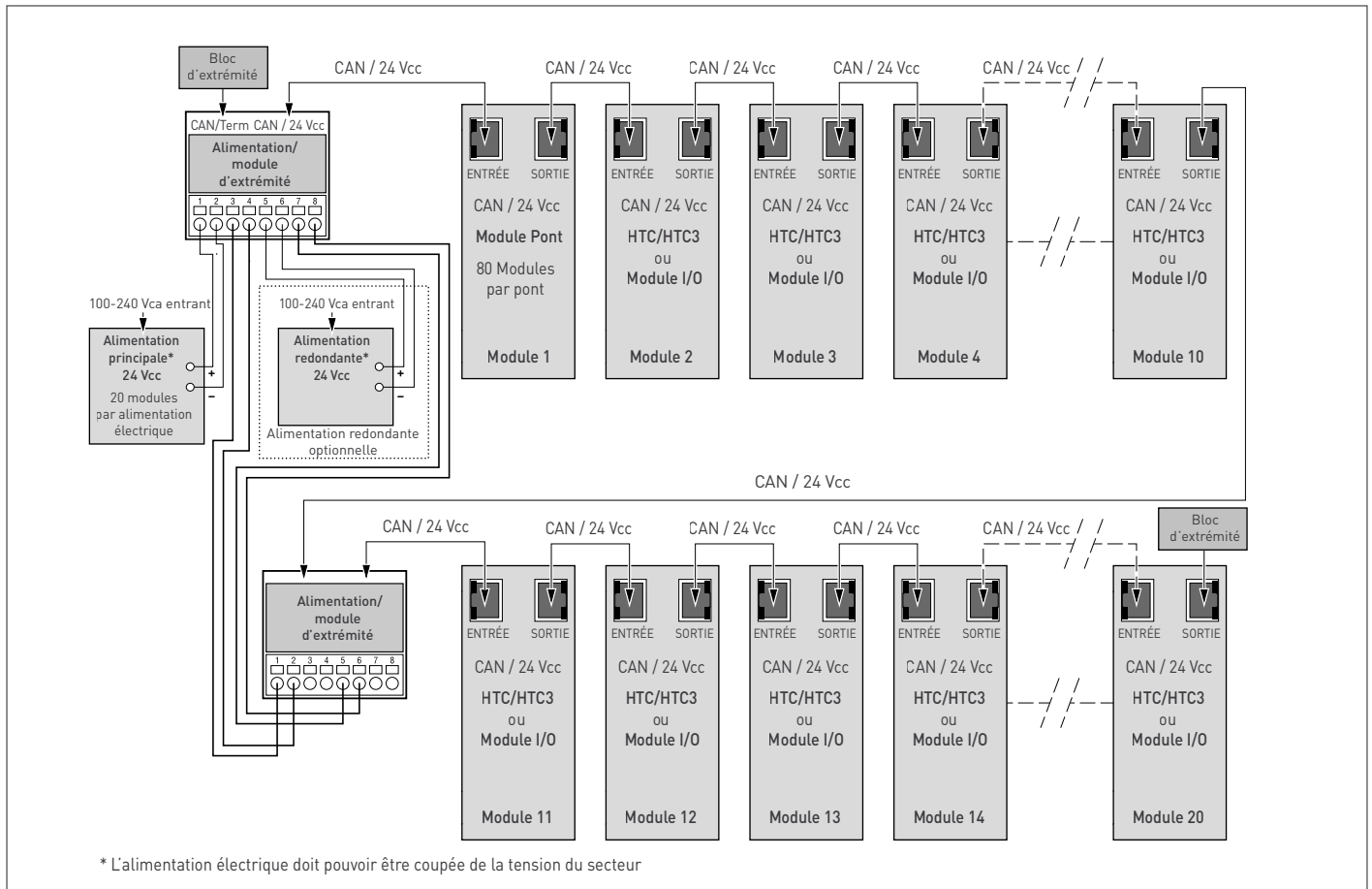
AVERTISSEMENT - RISQUE D'EXPLOSION - COUPER LE COURANT OU S'ASSURER QUE L'EMPLACEMENT EST DÉSIGNÉ NON DANGEREUX AVANT DE REPLACER LE NGC-40-PTM

AVERTISSEMENT - RISQUE D'EXPLOSION - AVANT DE DÉCONNECTER L'ÉQUIPEMENT, COUPER LE COURANT OU S'ASSURER QUE L'EMPLACEMENT EST DÉSIGNÉ NON DANGEREUX

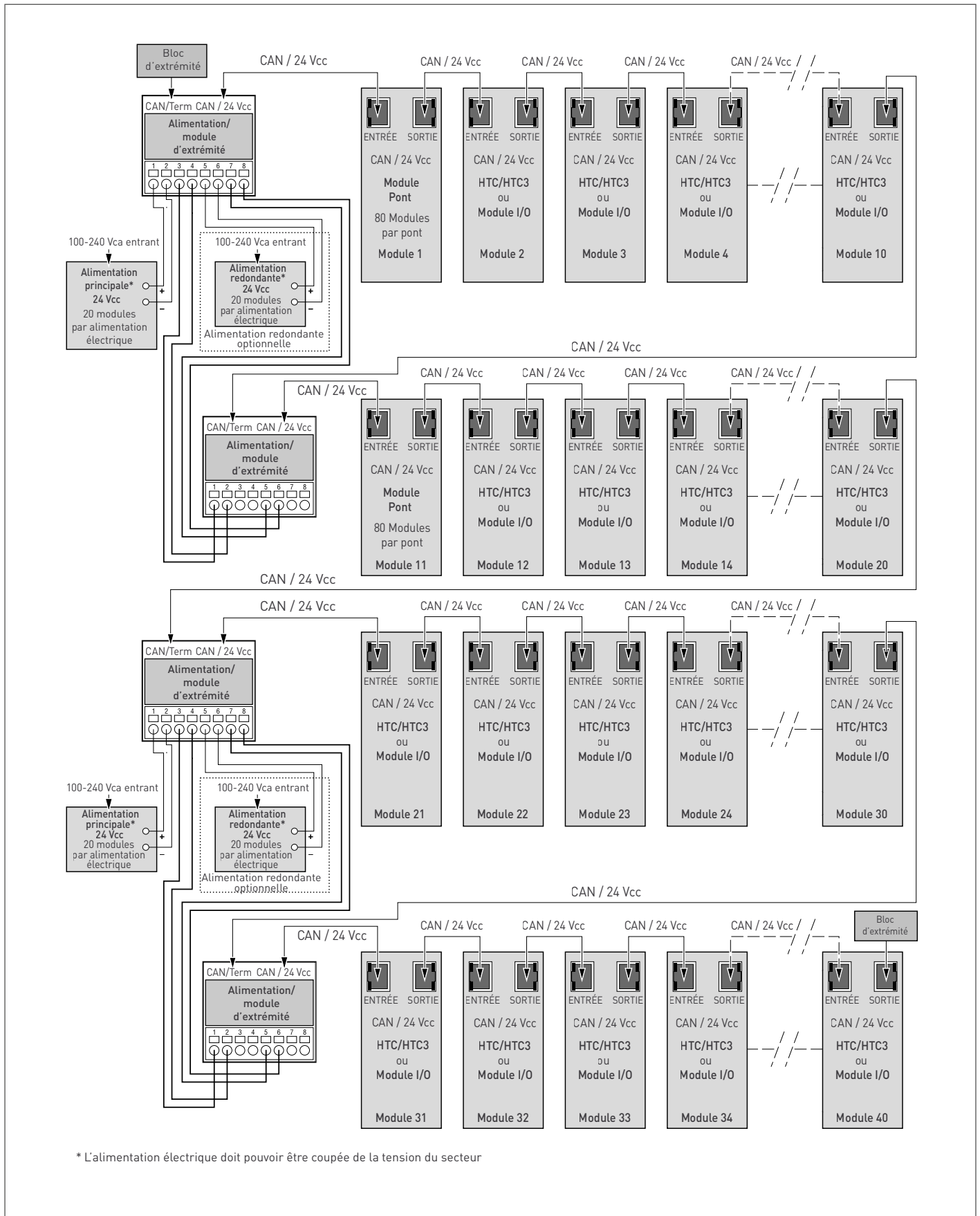
CONNEXIONS BUS CAN NGC-40 POUR JUSQU'À 10 MODULES



CONNEXIONS BUS CAN NGC-40 POUR JUSQU'À 20 MODULES



CONNEXIONS BUS CAN NGC-40 POUR JUSQU'À 40 MODULES





WWW.PENTAIRTHERMAL.COM

FRANCE

Tél. 0800 906045
Fax 0800 906003
salesfr@pentair.com

BELGIË / BELGIQUE

Tél. : +32 16 213 511
Fax : +32 16 213 603
salesbelux@pentair.com

SCHWEIZ / SUISSE

Tél. +41 (41) 766 30 80
Fax +41 (41) 766 30 81
info-ptm-ch@pentair.com

Pentair and NGC are owned by Pentair or its global affiliates. All other trademarks are the property of their respective owners. Pentair reserves the right to change specifications without prior notice.

© 2013-2015 Pentair.