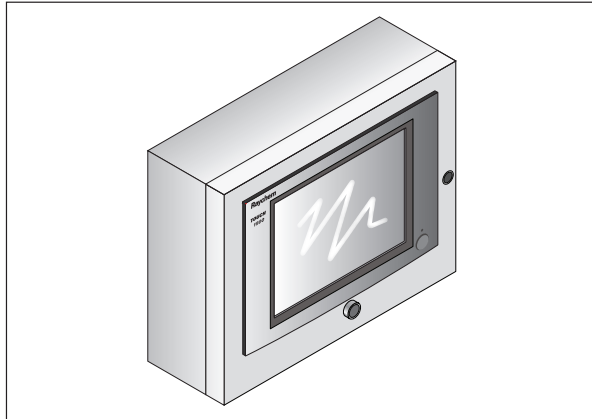




# RAYCHEM TOUCH 1500

## Terminal D'interface Utilisateur Distant Pour Système NGC nVent RAYCHEM



### LIEFERUMFANG

Qty	Description
1	TOUCH 1500-Touchpanel
4	Gummi-Dichtringe
1	Nullmodemkabel RS-232 9-polig, 1,5 m

### Généralités

Zone d'utilisation	Non-dangereuse, intérieur (IP65, NEMA 4)
Tension d'alimentation	100 – 240 Vca ±10%, 50/60 Hz 96 VA
Température de service	0 °C à 50 °C (32 °F à 122 °F)
Température de stockage	-20 °C à 60 °C (-4 °F à 140 °F)
Dimensions	610 mm l X 508 mm H X 152 mm p (24 po l X 20 po H X 6 po p)

### Sorties d'alarme

Sorties de relais	Un relais forme C avec tension nominale de 12 A @ 250 Vcc. Ce relais sert d'alarme commune. Les relais peuvent être assignés aux sorties d'alarme.
-------------------	---

### Écran LCD

Écran	LCD est un dispositif XGA de 15 pouces, couleur, TFT transreflectif avec rétroéclairage CCFL intégral.
Écran tactile	Interface écran tactile résistif à 4 fils pour l'entrée utilisateur.

### DESCRIPTION

Le nVent RAYCHEM TOUCH 1500R est un écran mural permettant une installation distante du terminal d'interface utilisateur (UIT). Le TOUCH 1500R s'utilise avec les systèmes de contrôle et de surveillance nVent RAYCHEM NGC-40 et NGC-20 (Europe uniquement).

Le TOUCH 1500R est classé IP 65 (NEMA 4) et est homologué pour l'utilisation en intérieur dans des zones non dangereuses. Les présentes instructions décrivent le montage mural du TOUCH 1500R, ainsi que la connexion au terminal d'interface utilisateur et sont destinées à un électricien professionnel.

### OUTILS REQUIS

- Perceuse ou emporte-pièce pour les entrées de conduits électriques
- Tournevis cruciforme
- Petit tournevis à tête plate

### MATÉRIEL SUPPLÉMENTAIRE

- Fixations murales pour montage en surface (quatre vis)
- câble RS-485 (Belden n° 8761, ou Carol n° C2514)

### AUTORISATIONS / CERTIFICATIONS

Zones non dangereuses



### Connexion réseau

Lokal-/Remoteport	Les ports RS-232/RS-485 peuvent être utilisés pour communiquer avec les ordinateurs hôtes DTS (logiciel nVent RAYCHEM Supervisor) ou DCS.
RS-232 local	D sub mâle à 9 broches, non-isolé
RS-485 distant	Bifilaire isolé. Bloc de connecteurs bornier à vis 0,2 – 2,5 mm <sup>2</sup> (24 – 12 AWG).
Débit de données	9600 à 57600 bps.
Longueur maximum câble	Pour RS-485 ne pas dépasser 1200 m (4000 pi). Le câble doit être une paire blindée torsadée.
Port extérieur	* RS-485, bifilaire isolé. Utiliser pour communiquer avec les appareils extérieurs, tels que le nVent RAYCHEM NGC-40-BRIDGE et RMM2. Longueur maximum de câble 1200 m (4000 pi). Le câble doit être une paire blindée torsadée.
Signaux	Bloc de connecteurs bornier à vis 0,34 – 5,2 mm <sup>2</sup> (22 – 10 AWG).
Débit de données	Jusqu'à 9600 bps
LAN	Port Ethernet base-T 10/100 avec LED de statut d'activité et de lien (X2)
Ports USB	Connecteur de port USB 2.0 hôte de type A (X4)

### ATTENTION:

**Risques d'incendie :** Risques d'incendie : Le Touch 1500R ne doit pas être utilisé en zone dangereuse. Les composants électriques dans l'unité peuvent enflammer les gaz inflammables. Ne pas installer l'unité dans les endroits où elle peut être exposée aux gaz inflammables.

### IMPORTANT:

Le TOUCH 1500R est une unité électronique. Pendant l'installation, prendre les précautions suivantes afin de ne pas endommager les composants électriques.

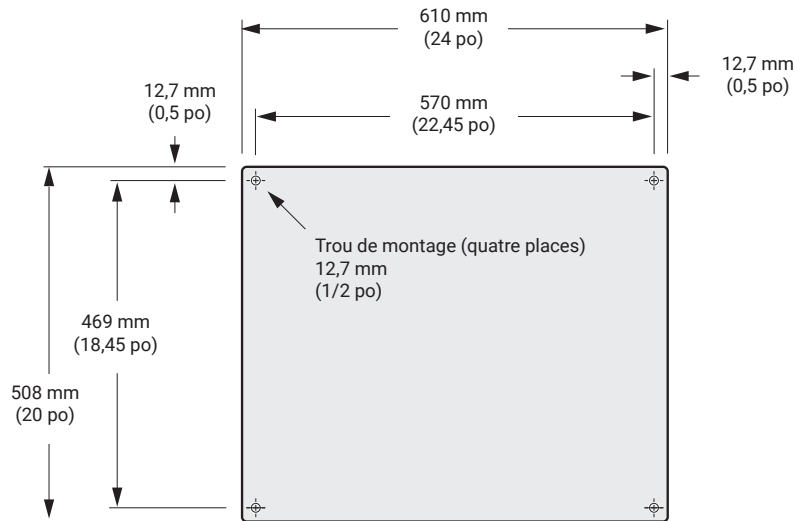
- Manipuler avec précautions pour éviter les dommages mécaniques.
- Protéger les pièces électroniques de l'humidité.

- Éviter l'exposition à l'électricité statique.
- Éviter la contamination avec les copeaux métalliques, les liquides ou autres corps étrangers.
- Veiller à protéger la carte d'interface utilisateur sur la porte du coffrage.
- Utiliser des bagues de conduit, des adaptateurs et des presse-étoupes homologués pour protéger

## Montage du coffrage

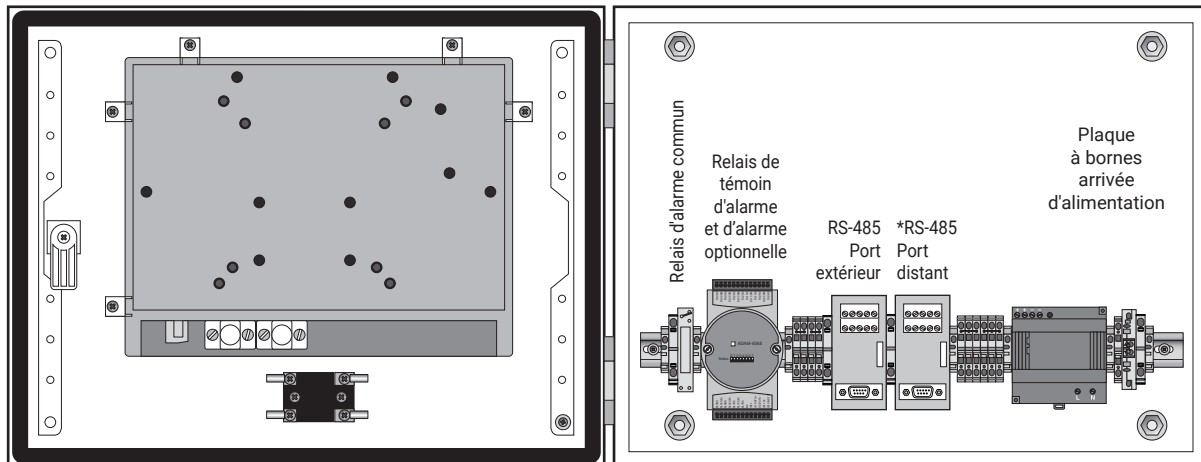
Le contrôleur RAYCHEM TOUCH 1500R doit être installé à l'intérieur, dans une zone non dangereuse. Choisir un emplacement à l'intérieur où le contrôleur est protégé des intempéries et à une température entre 0 °C (32 °F) et 50 °C (122 °F).

Monter le coffrage en insérant quatre vis (non-fournies) dans les trous de montage préperforés de 12,7 mm (1/2 in), tel qu'illustré ci-dessous. S'assurer que les rondelles élastomères (fournies dans l'emballage de livraison du RAYCHEM TOUCH 1500R) sont à fleur afin d'étanchéifier autour des vis de montage et de préserver la classification IP65 et NEMA 4.



## Sécurité électrique

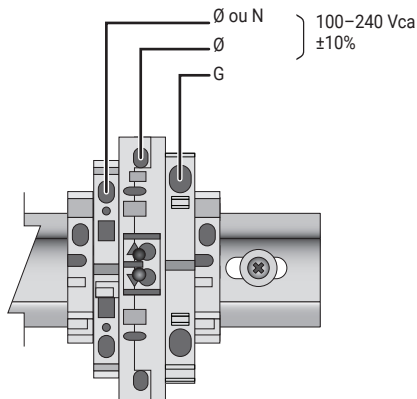
Respecter les consignes de sécurité électrique lors de l'installation et de la maintenance de l'unité TOUCH 1500R, étant donné que l'intérieur est sous tension.



### Raccordement à l'alimentation principale

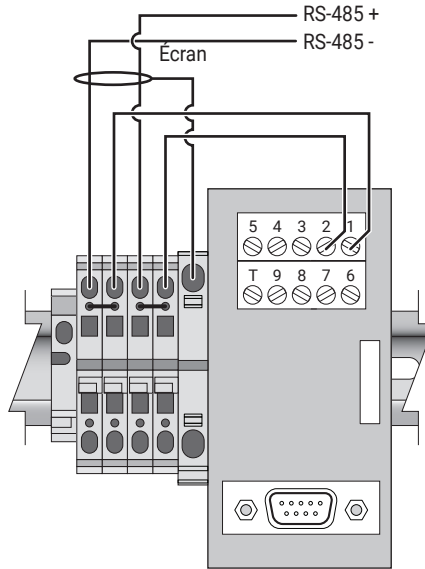
Utiliser uniquement des conducteurs de cuivre pour le câblage in situ. Une vue détaillée des bornes d'alimentation est présentée ci-dessous. Cette connexion alimente uniquement le système électronique du RAYCHEM TOUCH 1500 ; elle n'alimente pas les bobines de chauffage par traçage ou de contacteur.

**Remarque :** Si la source d'alimentation du contrôleur RAYCHEM TOUCH 1500 diffère de celle du chauffage par traçage, il peut être intéressant de mettre en place un système d'alimentation sans coupure, afin que l'unité puisse continuer à contrôler et/ou surveiller le chauffage par traçage en cas de coupure de courant locale.



### Connexion de la communication du port extérieur RS-485

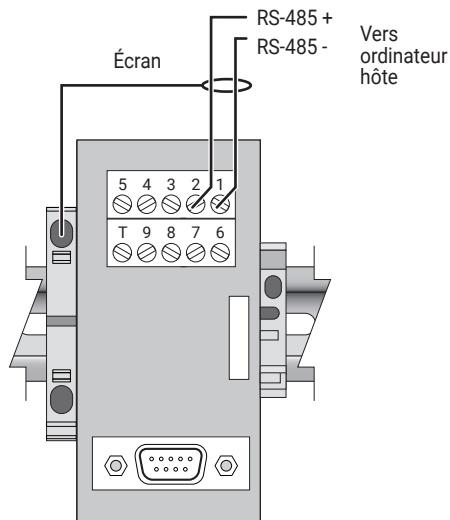
Le NGC-40-BRIDGE communique avec le TOUCH 1500 sur un réseau RS-485 pouvant avoir une longueur de câble totale de 1200 m (4000 pi). Le câble de communication RS-485 doit être un câble bifilaire blindé (à paire torsadée).



Vers dispositif en aval (NGC-40-BRIDGE). Se reporter aux schémas de l'ouvrage fini pour le détail des connexions. Pour le câble de type RS-485, référence Belden n° 8761, ou Carol n° C2514

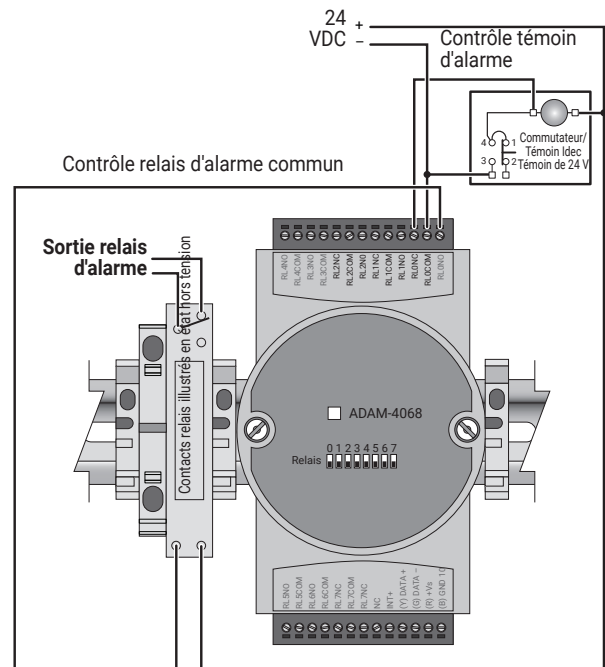
### Connexion de la communication du port distant RS-485

\* Le TOUCH 1500 peut communiquer avec les systèmes distribués de régulation (DCS) ou d'autres ordinateurs hôtes par le biais du port de communication distant.

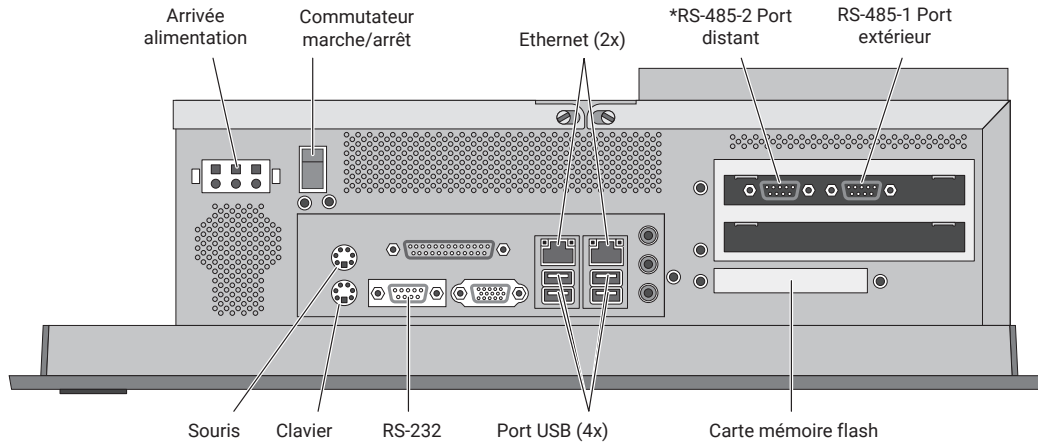


### Relais de témoin d'alarme et d'alarme en option

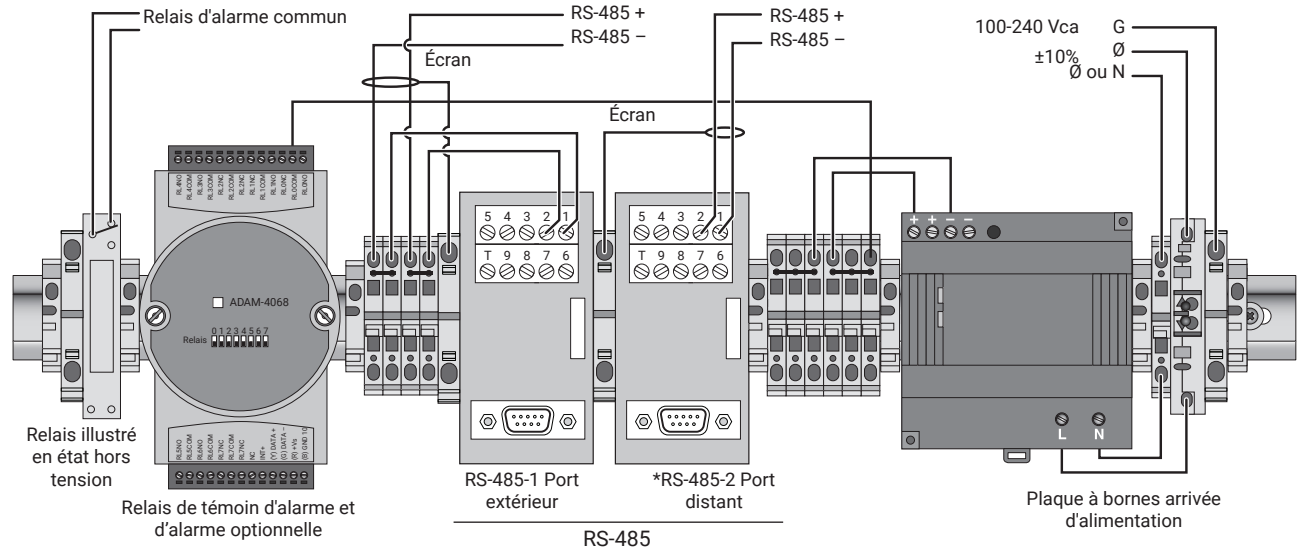
Le module relais Adam 4068 sert à contrôler le témoin d'alarme commun situé sur la partie antérieure du panneau si une alarme se produit.



## Schéma de connexion du TOUCH 1500R



## Présentation générale du câblage



L'assistance relative au RMM2 dans le système NGC-40 et à la connectivité entre le TOUCH 1500 et les ordinateurs hôtes sera disponible pour mi 2011.

**France**  
Tél 0800 906045  
Fax 0800 906003  
salesfr@nvent.com

**België / Belgique**  
Tél +32 16 21 35 02  
Fax +32 16 21 36 04  
salesbelux@nvent.com

**Schweiz / Suisse**  
Tél 0800 551 308  
Fax 0800 551 309  
info-ntm-ch@nvent.com



nVent.com